

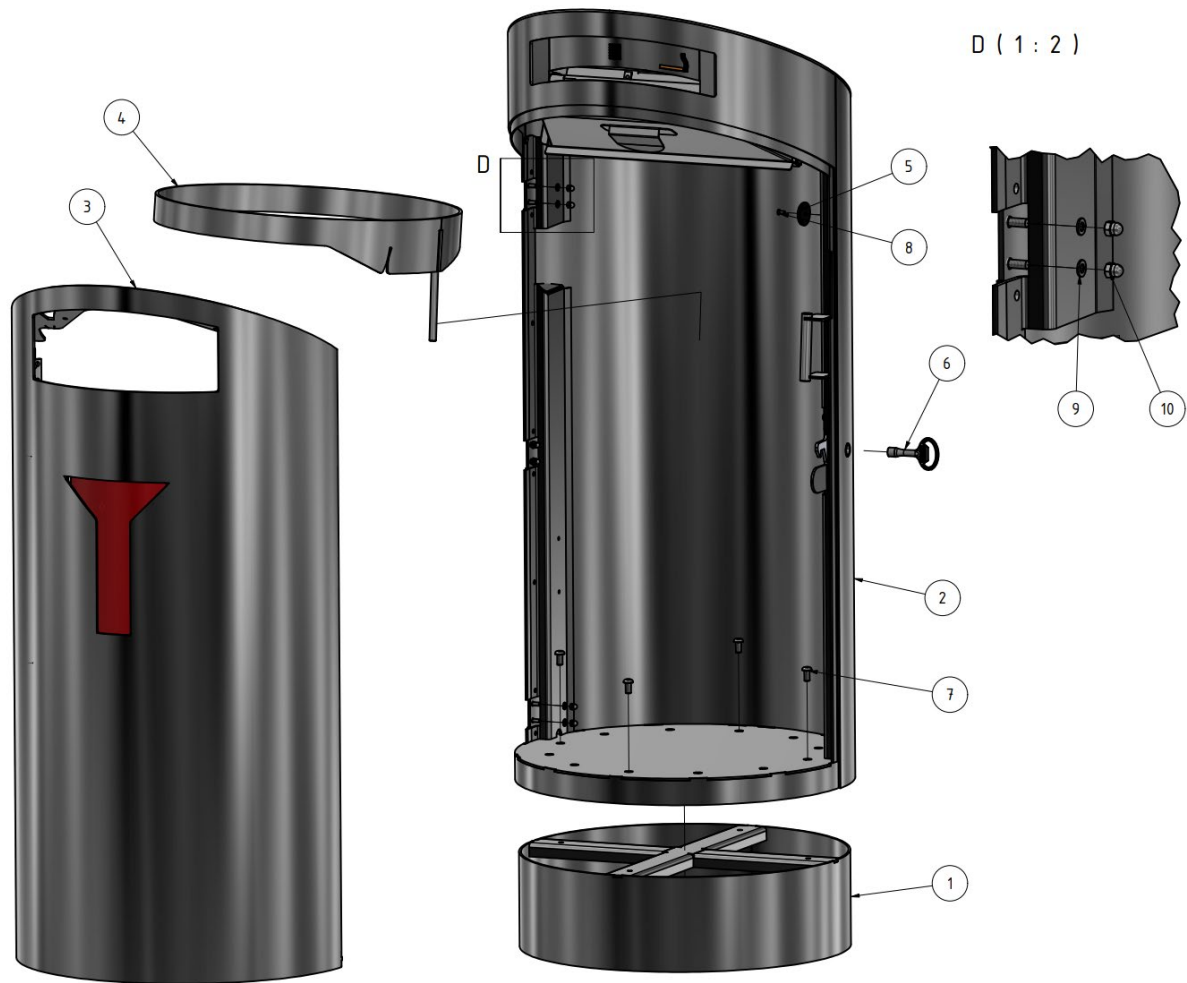
Einzelteil Beschreibung Abfallhai



Inhalt

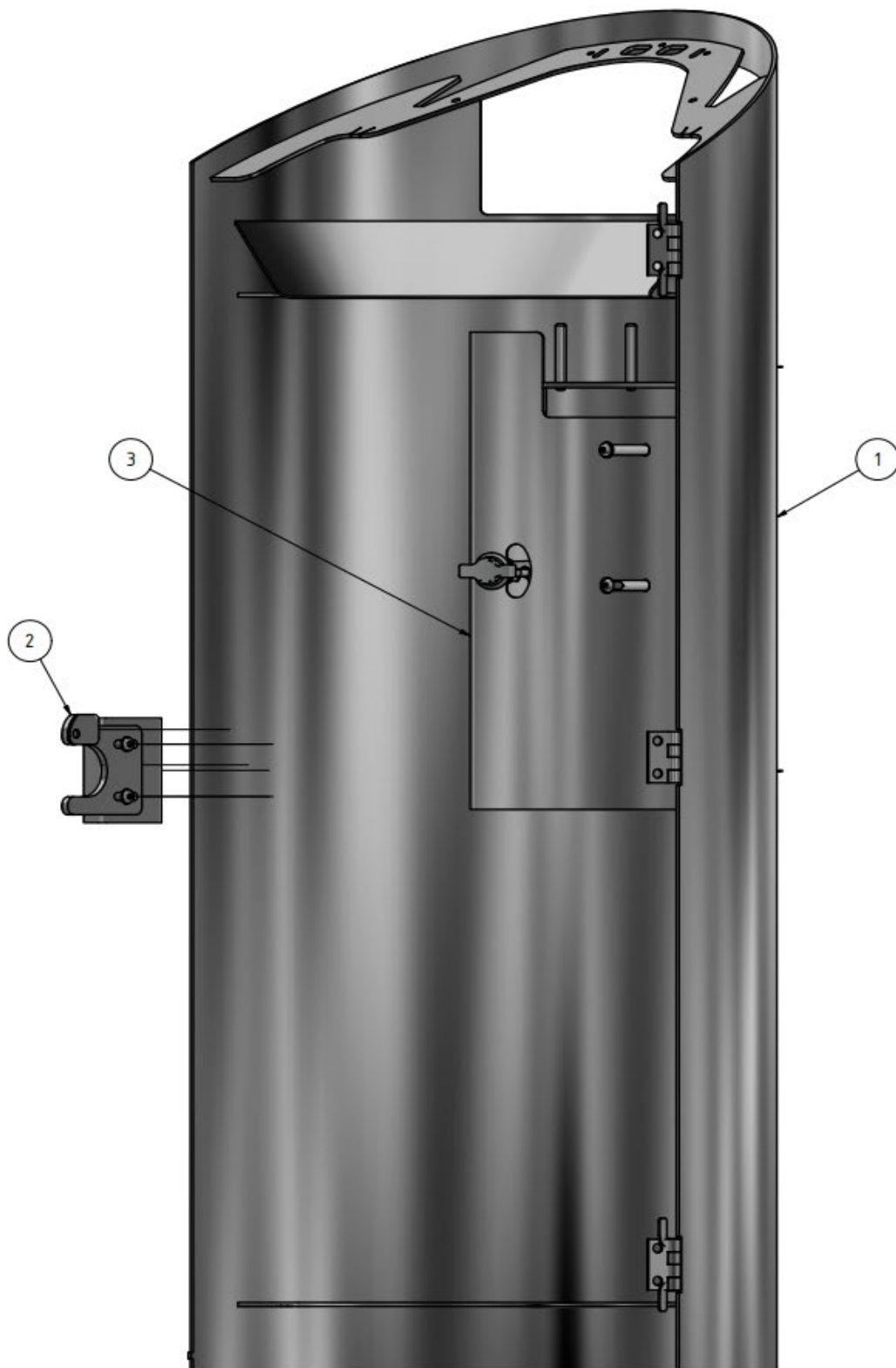
1 Abfallhai mit Ascher und HaiDog.....	3
1.1 Abfallhai mit Ascher und HaiDog Türe komplett	4
1.2 Abfallhai mit Ascher und HaiDog Türe geschweisst	6
1.3 Abfallhai mit Ascher und HaiDog Körper komplett (Gilt für alle Ausführungen mit Ascher).....	7
1.4 Abfallhai Mit Ascher Körper geschweisst (Gilt für alle Ausführungen mit Ascher)	8

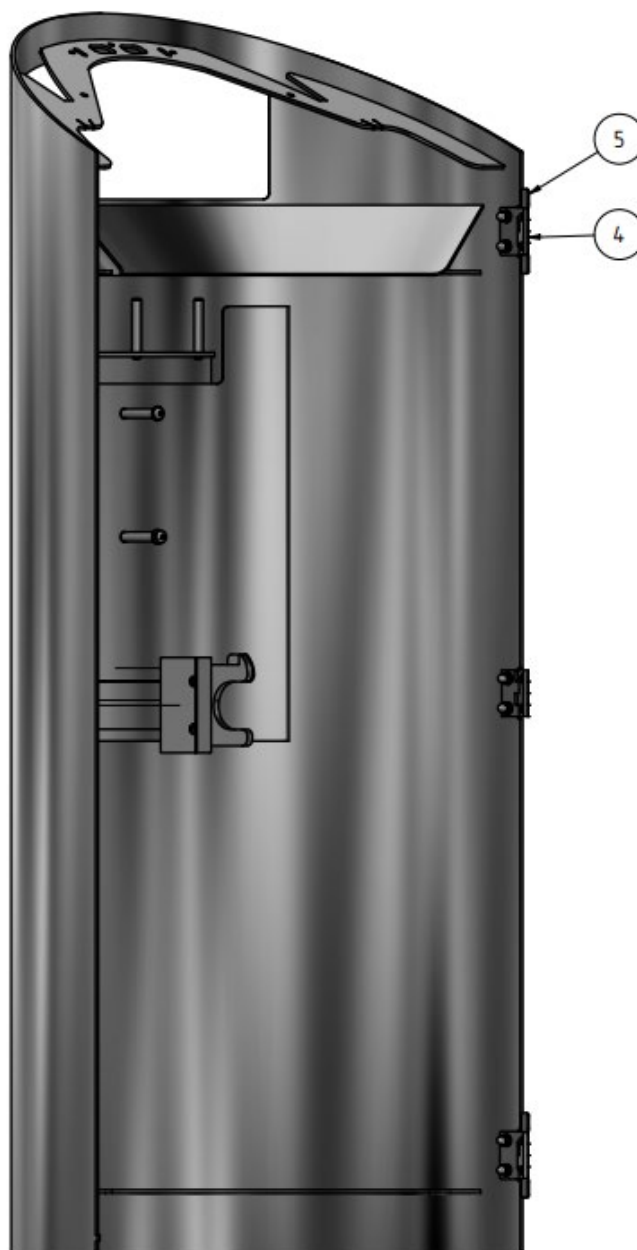
1 Abfallhai mit Ascher und HaiDog



Position	Teilnummer	Benennung
1	202490	Sockel
2	201775	Körper komplett
3	202329	Türe komplett HaiDog
4	201772	Sackhalter zu Abfallbehälter
5	202532	NFC On-Metal Tag
6	201470	Schlüssel 3-Kant 8mm
7	ISO 7380-1 – M8x16	Linsenschrauben I-6kt M8x16 – A2
8	ISO 10642 – M4x10	Senkschrauben I-6kt M8x16 – A2
9	ISO 7089 – 5	Scheiben – 5 /5.3/10/1 – A2
10	DIN 1587 – M5	Sechskant-Hutmuttern hohe Form M5 – A2

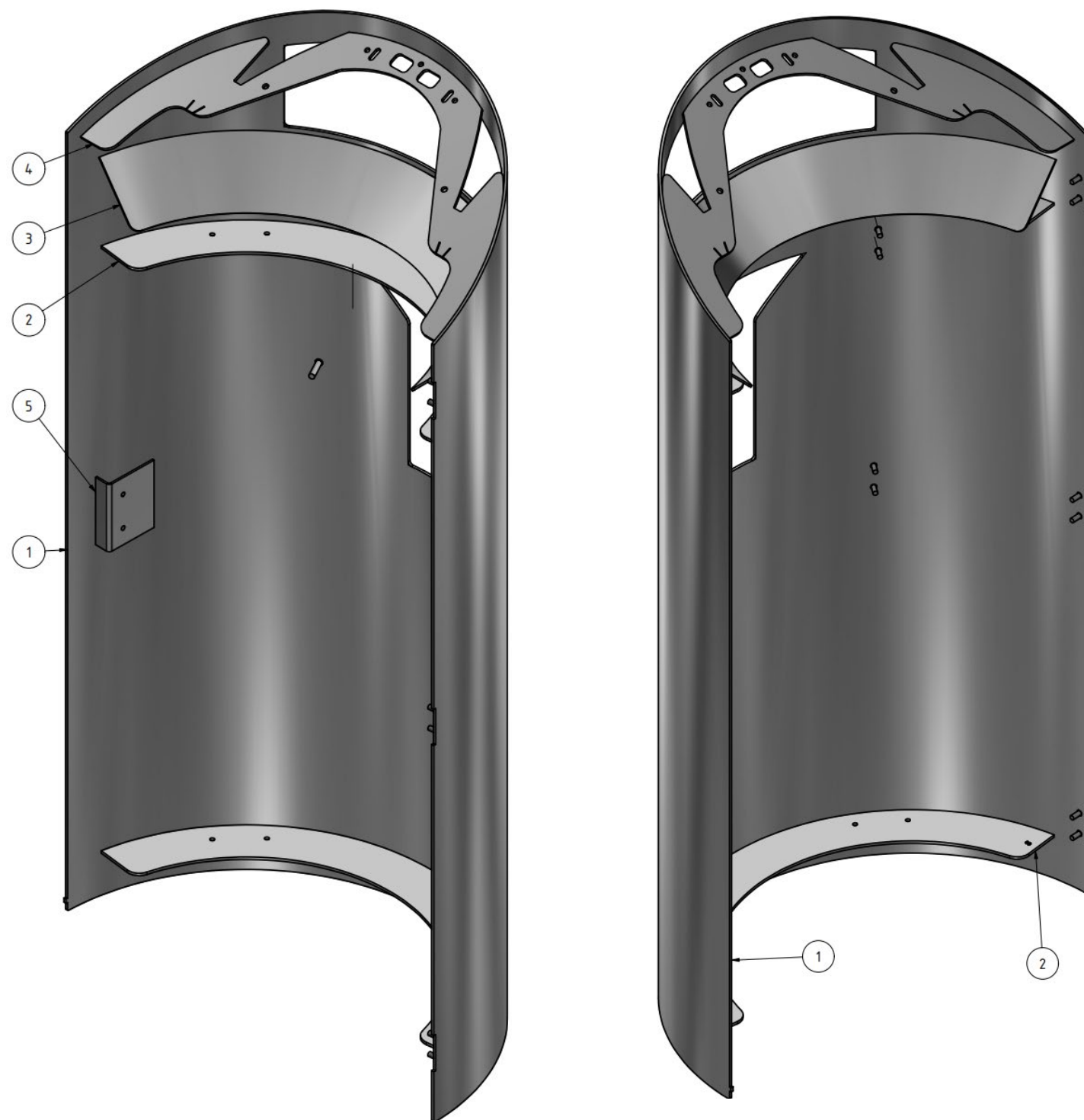
1.1 Abfallhai mit Ascher und HaiDog Türe komplett





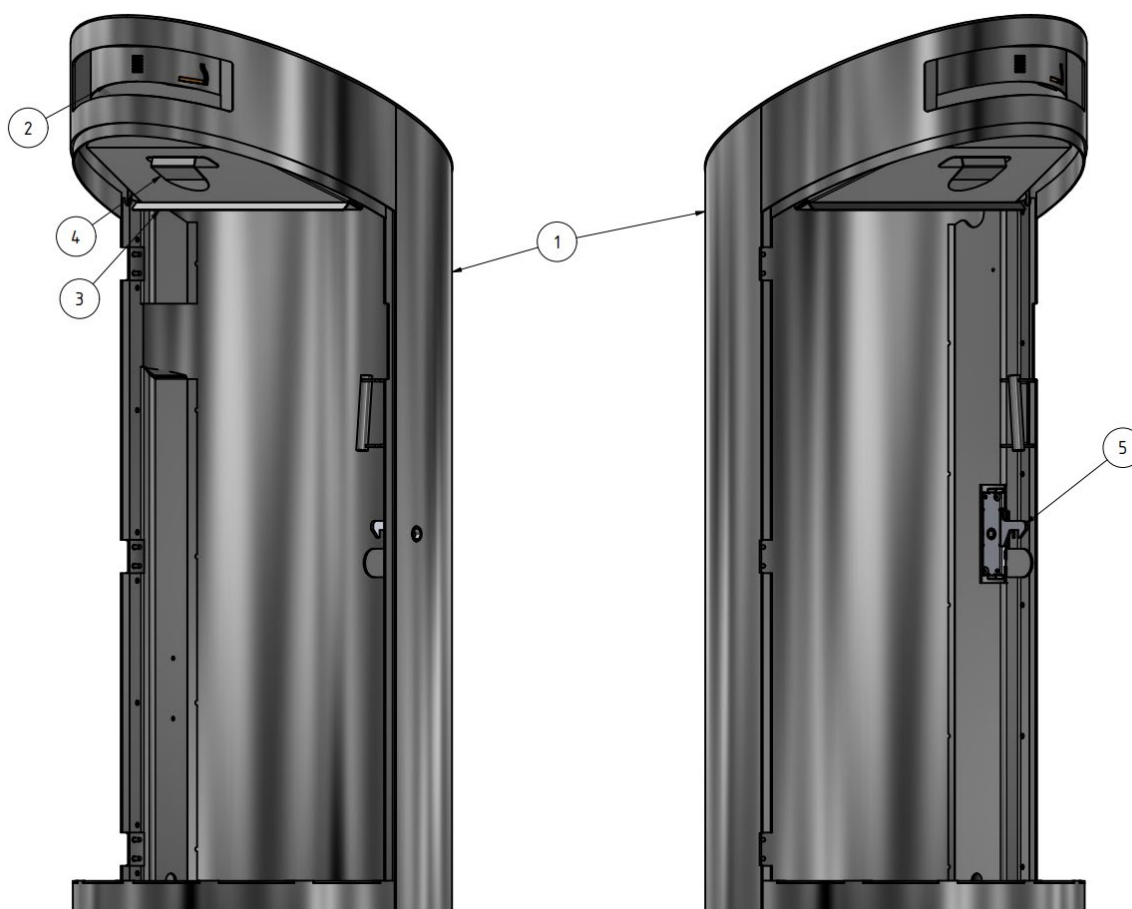
Position	Teilnummer	Benennung
1	202330	Türe geschweisst
2	203349	Gegenstück geschweisst
3	202333	HaiDog-Mechanik
4	201203	Anschraubcharnier zu Abfallhai
5	101546	Anschlagssperre

1.2 Abfallhai mit Ascher und HaiDog Türe geschweisst



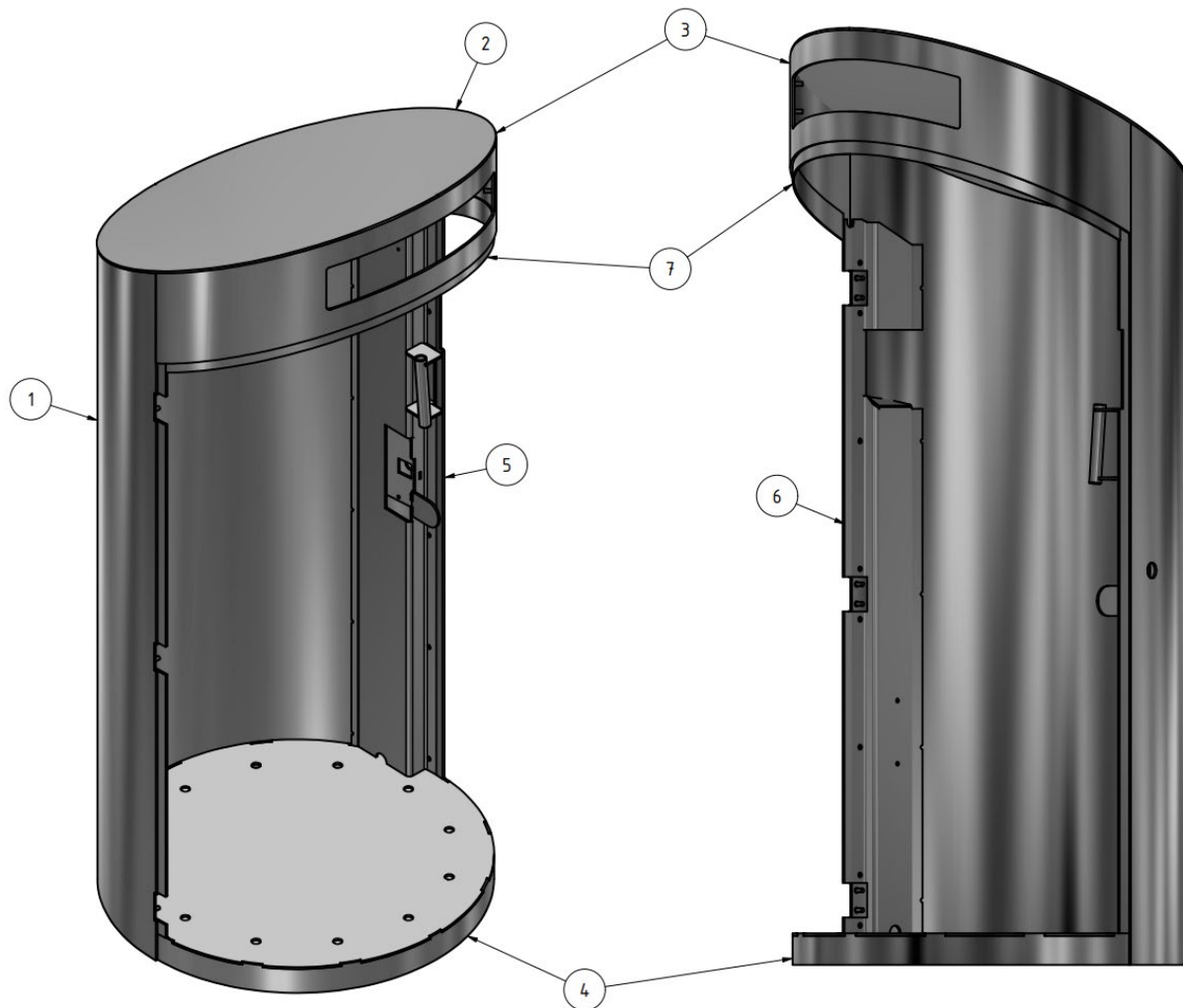
Position	Teilnummer	Benennung
1	202331	Türe
2	201768	Verstärkung
3	201769	Abweisblech
4	201767	Zusatzverstärkung
5	101563	Befestigung

1.3 Abfallhai mit Ascher und HaiDog Körper komplett (gilt für alle Ausführungen mit Ascher)



Position	Teilnummer	Benennung
1	201776	Körper geschweisst
2	201777	Ascherblende
3	102431	Halterung zu Ascherschale gross
4	102430	Ascherschale gross
5	201217	Hackenzungenschloss rechts

1.4 Abfallhai Mit Ascher Körper geschweisst (gilt für alle Ausführungen mit Ascher)



Position	Teilnummer	Benennung
1	201784	Rückwand
2	201792	Deckel
3	201780	Front oben
4	201782	Boden geschweisst
5	201783	Blende rechts geschweisst
6	201786	Blende links
7	201785	Blende oben